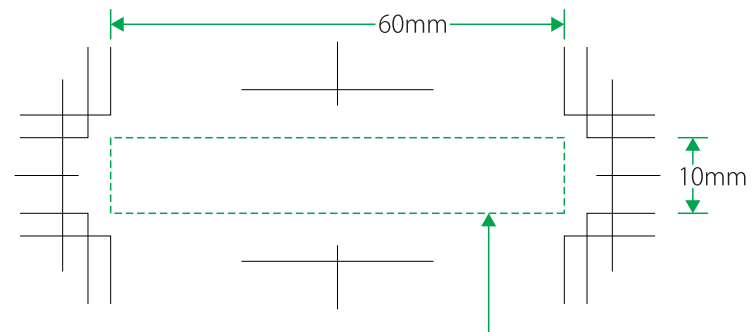


## Y1B1902\_卓上カレンダー（干支）

（名入れ印刷寸法：H10×W60mm以内）



名入れ範囲

文字はこのラインの内側に収めてください

### データ入稿について

- アプリケーションはillustratorをご使用ください。 ●バージョンはCS4まで対応可能です。
- デザインは必ずデザインレイヤーで作成してください。レイヤーの統合はしないでください。
- フォントは全てアウトライン化をしてください。
- フォントにもよりますが、小さい文字は潰れる可能性がありますので、ご注意ください。
- 網掛け・グラデーションには対応しておりませんので、予めご了承ください。
- 完成見本・確認用データ（JPG・PDF等）の添付をお願いします。