

種付きペーパーファン 名入れフォーマット

ペーパーファンサイズ：約横213mm×縦205mm（指穴：30mm）

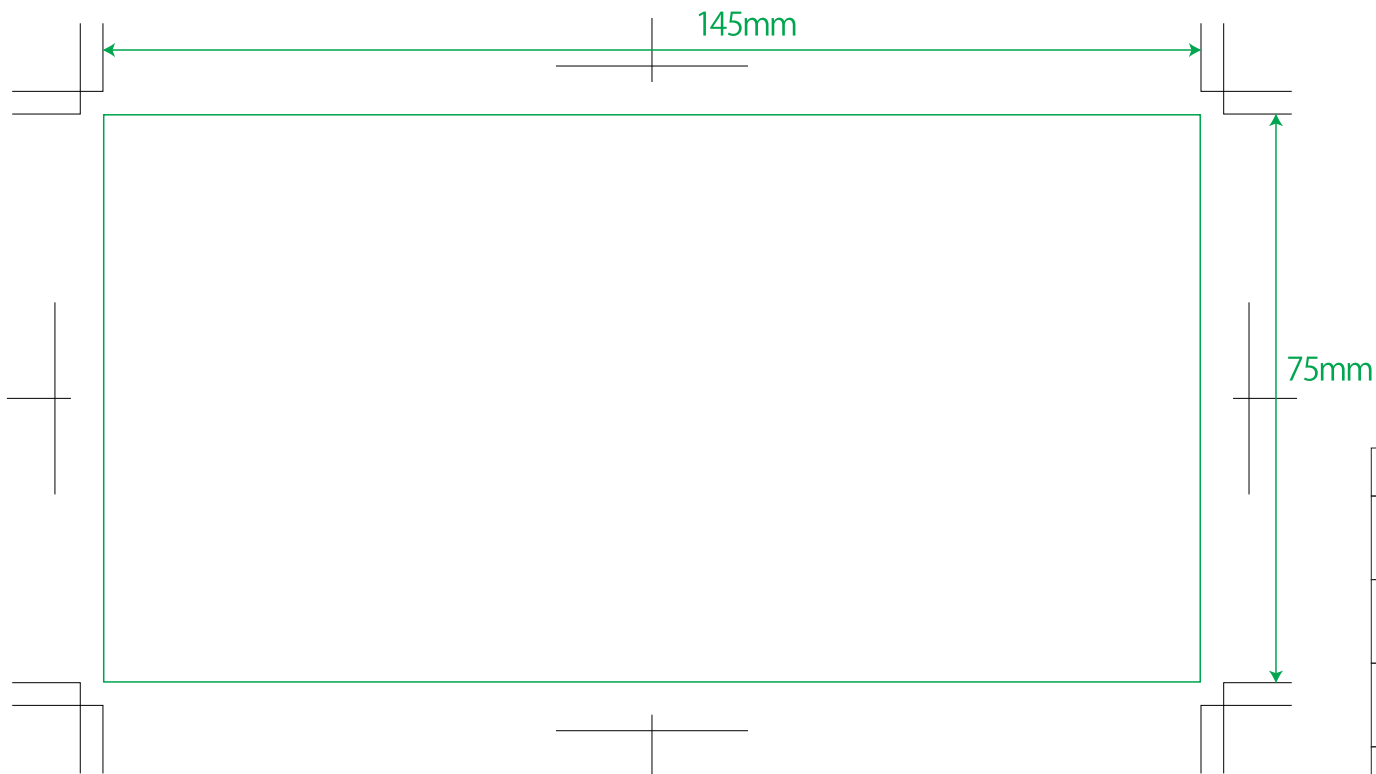
紙サイズ：横233mm×縦225mm

用紙型抜きサイズ：約横213mm×縦205mm

名入れ範囲：横145mm×縦75mm

データ入稿について

- ・作成したシステム (MacかWindowsか) をお教えてください。
- ・アプリケーションはIllustrator、Photoshopをご使用ください。
- ・フォントは全てアウトライン化をしてください。
- ・画像はCMYKで、解像度は350～400dpiをお願いいたします。
- ・リンク画像ファイルは必ず添付してください。
- ・バージョンはCS2まで対応可能です。
- ・完成見本、確認用データ (jpg、pdf等) の添付をお願いいたします。
- ・特色の場合は特色番号を指定してください。



必要事項	
物件名	
数量	
色数	
納期	